

راهنمای

استفاده از شوفاژ های دیواری مرکوری

مدل های X Pro



Model: X24 Pro
X28 Pro
X32 Pro

Wall Mounted Gas Boiler

پکیج شوفاژ دیواری گازسوز



به منظور استفاده بهتر از دستگاه
این دفتر چه راهنما را به دقت مطالعه فرمایید

شوفاژهای دیواری مدل

X 24Pro

X 28Pro

X 38Pro

فهرست مطالب

ویژگی های شوفاژهای دیواری مدل مرکوری X Pro	صفحه ۱
مشخصات فنی شوفاژهای دیواری مدل مرکوری X Pro	صفحه ۲
شرایط ایمنی نصب دستگاه	صفحه ۳
اطلاعات ابعادی شوفاژهای دیواری مدل مرکوری X Pro	صفحه ۴
شرایط نصب شوفاژهای دیواری مدل مرکوری X Pro	صفحه ۵
نحوه نصب اتصالات دستگاه به مدار گرمایش و آبگرم مصرفی	صفحه ۶
اجزاء اصلی شوفاژهای دیواری مدل مرکوری X Pro	صفحه ۶
ساختار ونحوه عملکرد شوفاژهای دیواری مدل مرکوری X Pro	صفحه ۷
راه اندازی شوفاژهای دیواری مدل مرکوری X Pro	صفحه ۸
روش تنظیم شوفاژهای دیواری مدل مرکوری X Pro	صفحه ۹
آشنایی با صفحه نمایشگر شوفاژهای دیواری مدل مرکوری X Pro	صفحه ۱۰
تنظیم دمای مدار گرمایش	صفحه ۱۱
نحوه عملکرد شوفاژهای دیواری مدل مرکوری X Pro (در وضعیت زمستانی)	صفحه ۱۱
تنظیم دمای آبگرم مصرفی	صفحه ۱۲
نحوه عملکرد شوفاژهای دیواری مدل مرکوری X Pro (در وضعیت تابستانی)	صفحه ۱۲
بازدیدهای دوره ای	صفحه ۱۳
نصب ترموستات اتاقی	صفحه ۱۳
جدول راهنمای کدهای عیب یابی	صفحه ۱۴
موارد ایمنی و نگهداری دستگاه	صفحه ۱۵
شرایط ضمانت	صفحه ۱۶

مصرف کنندگان گرامی

از حسن انتخاب و خرید شما سپاسگزاریم. این دستگاه جهت تأمین گرمایش و آب گرم مصرفی طراحی و ساخته شده است. جهت تأمین آسایش و تضمین ایمنی شما خواهشمند است پیش از استفاده از این دستگاه و به منظور آشنایی کامل با طرز کار و ویژگی های دستگاه و استفاده صحیح از آن، این دفترچه راهنمای الکترونیک را با دقت مطالعه نمایید. پیشاپیش از همکاری شما کمال تشکر را ابراز می نمایم.

ویژگی های شوفاژهای دیواری مدل مرکوری X Pro

- ۱- طرز کار آسان و راندمان حرارتی بالا (۹۰٪)
- ۲- عملکرد دستگاه با فشار کم آب مصرفی
- ۳- سادگی تعمیر ، نصب و نگهداری
- ۴- مجهز به اتاق احتراق بسته (Room Sealed)
- ۵- حداقل صدا در حین کارکرد و روشن شدن
- ۶- مجهز به فن مکنده جهت خروج گازهای احتراق
- ۷- قابلیت استفاده از هوای تازه خارج از ساختمان (Coaxial Exhaust Pipe)
- ۸- مجهز به سیستم آنتی فریز
- ۹- دارای صفحه فرمان با کاربری ساده و آسان
- ۱۰- مجهز به سیستم جرعه زن اتوماتیک
- ۱۱- قابلیت کنترل دمای آب گرم مصرفی
- ۱۲- دارای سیستم عیب یابی الکترونیکی
- ۱۳- مجهز به سیستم ایمنی تخلیه محصولات احتراق
- ۱۴- قابلیت نصب ترموستات اتاقی
- ۱۵- مجهز به سیستم ضد گریپاژ پمپ
- ۱۶- دارای صفحه نمایش بزرگ (LED) به منظور نمایش وضعیت عملکرد دستگاه
- ۱۷- دارای نشانگر الکترونیکی وجود شعله
- ۱۸- دارای صفحه نمایشگر لمسی

مشخصات فنی شوفاژ های دیواری مدل مرکوری X Pro

X 32Pro	X 28Pro	X 24Pro	مدل
32 Kw	28 Kw	24 Kw	حداکثر توان ورودی
دومبدله	دومبدله	دومبدله	تعداد مبدل حرارتی
فن دار	فن دار	فن دار	سیستم خروج گازهای احتراق
90%	90%	90%	راندمان حرارتی
30-80°C	30-80°C	30-80°C	محدوده درجه حرارت مدار گرمایش رادیاتور
30-55°C	30-55°C	30-55°C	محدوده درجه حرارت مدار گرمایش از کف
30-60°C	30-60°C	30-60°C	محدوده درجه حرارت آبگرم مصرفی
250 m ²	200m ²	150 m ²	حداکثر متراژ گرمایشی
0.5-3 Bar	0.5-3 Bar	0.5-3 Bar	محدوده کارکرد فشار آب مدار گرمایش
8 L	6 L	6 L	حجم منبع انبساط
15 L / min	13 L / min	12 L / min	دبی آبگرم مصرفی (ΔT=25°C)
12.5L / min	10.8 L / min	10L / min	دبی آبگرم مصرفی (ΔT=30°C)
0.2 - 6 Bar	0.2 - 6 Bar	0.2 - 6 Bar	حداکثر فشار آبگرم مصرفی
6 m	5 m	5 m	حداکثر ارتفاع پمپ آب سیرکولاسیون (متر)
31.5 Kg	31 Kg	30.5 Kg	وزن خالص
G 1/2	G 1/2	G 1/2	اندازه اتصال لوله آب مصرفی
G 3/4	G 3/4	G 3/4	اندازه اتصال لوله رفت و برگشت گرمایش
G 3/4	G 3/4	G 3/4	اندازه اتصال لوله گاز
∅60/∅100	∅60/∅100	∅60/∅100	قطر دودکش دوجداره
125 Watt	104 Watt	104 Watt	حداکثر توان برق مصرفی
220V/50 Hz	220V/50 Hz	220V/50 Hz	برق ورودی
740*410*248 mm	740*410*248 mm	740*410*248 mm	ابعاد

توان گرمایشی دستگاه

انتخاب ظرفیت دستگاه با توجه به موقعیت ساختمان و شرایط آب و هوایی منطقه و مصالح ساختمانی استفاده شده ، متفاوت می باشد

مدل ۲۴ کیلووات گرمای لازم برای واحد های تا ۱۵۰ متر مربع و مدل ۲۸ کیلووات گرمای لازم برای واحد های تا ۲۰۰ متر مربع و مدل ۳۲ کیلووات گرمای لازم برای واحد های تا ۲۵۰ متر مربع را تامین می نمایند .

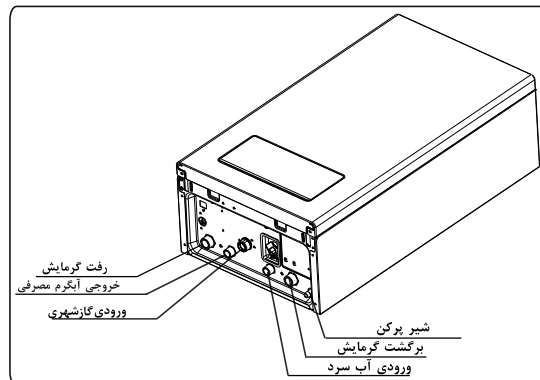
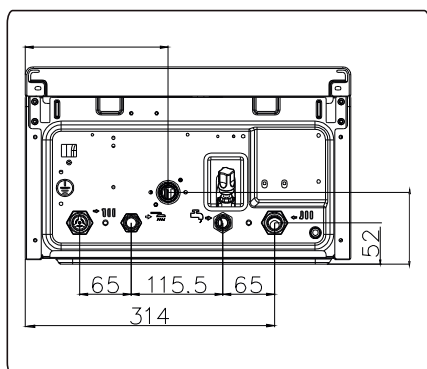
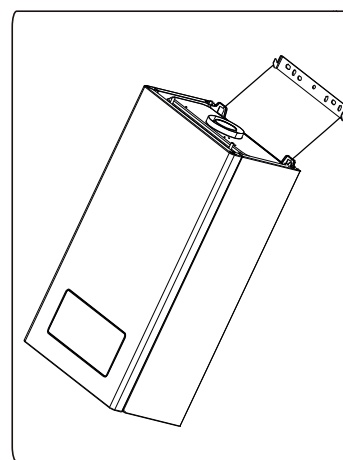
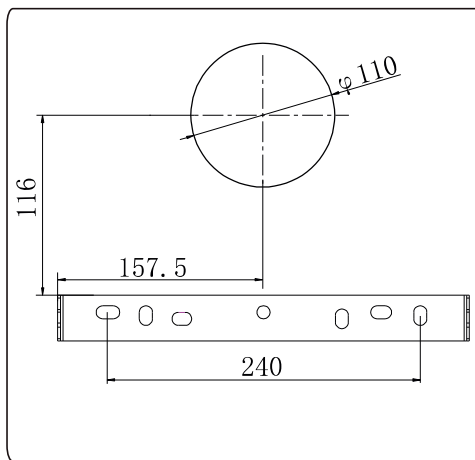
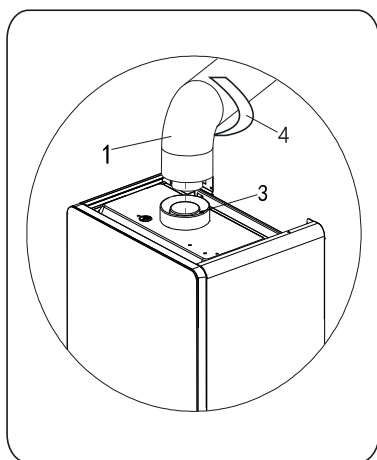
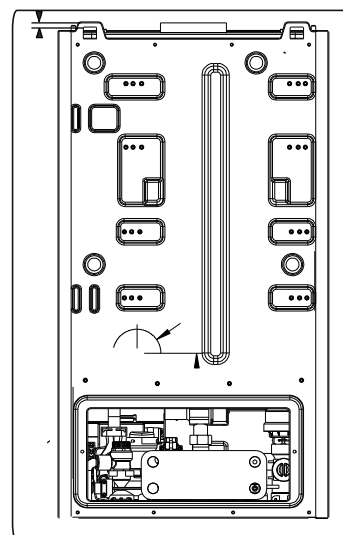
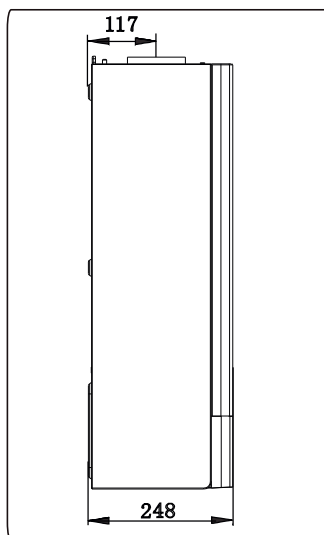
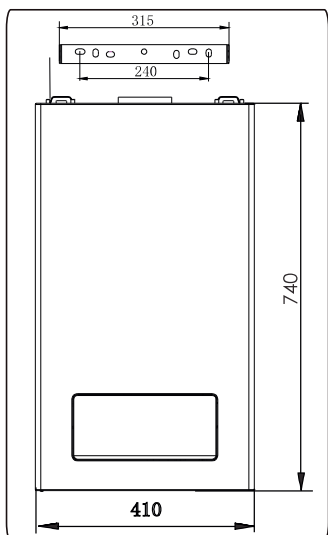
توجه : طول مجاز دودکش دوجداره ۱ متر به همراه یک عدد زانویی ۹۰ درجه می باشد.

شرایط ایمنی نصب دستگاه

- در نصب شوفاژ دیواری رعایت موارد ذیل الزامی می باشد :
- مواد قابل اشتعال در مجاورت محل نصب وجود نداشته باشد.
- دستگاه در بالای وسایل گرمازا ، مانند اجاق گاز نصب نشود . حداقل فاصله افقی از وسایل گرمازا ۴۵ سانتیمتر توصیه می شود.
- حداقل فاصله افقی از کابینت های مجاور ۱۰ سانتیمتر و حداقل فاصله از دیوار مقابل یک متر می باشد.
- حداقل ارتفاع از صفحه کابینت ۲۵ سانتیمتر و از کف ۱۱۵ سانتیمتر باشد .
- دیوار محل نصب از مصالح ساختمانی مستحکم و مناسب ساخته شده باشد .
- ضوابط ایمنی و استانداردهای ملی لوازم گازسوز در هنگام نصب رعایت گردد.
- لوله کشی های آب و گاز مطابق آنچه که در راهنمای نصب آمده است ، انجام شده باشد .
- برای استفاده بهینه از آب گرم مصرفی ، سعی شود فاصله محل نصب تا حد ممکن به بیشترین محل مصرف آب گرم مصرفی نزدیک باشد.
- در مواردیکه از دودکش دوجداره استفاده نمی شود ، حداقل فضای مورد نیاز محل نصب ۲۰ متر مکعب با امکان دریچه های مخصوص ورود هوا برای احتراق می باشد . این دریچه ها هرگز نباید بسته و یا ابعاد آن کوچک گردد .
- نصب دستگاه الزاما توسط سرویسکار مجاز شرکت انجام شود . در صورتیکه به هر علتی توسط اشخاص غیر مجاز دستگاه نصب شود ، موجب سلب کامل مسئولیت فروشنده و شرکت سازنده گردیده و دستگاه مشمول ضمانت نخواهد بود .
- استفاده از دودکش های ثابت و مناسب الزامی می باشد .
- استفاده از شیرگاز مستقل در نصب این دستگاه الزامی است .
- نصب دستگاه در اتاق خواب ، حمام ، توالت و فضاهای مرتبط با آنها اکیدا ممنوع می باشد .
- دستگاه در معرض برخورد احتمالی با اشیاء و محل عبور و مرور نصب نگردد .
- در نصب دستگاه بر روی دیوار ، از رول پلاک های مخصوص دیوارهای آجری - بتنی که تحمل بار حداقل ۵۰ کیلوگرم برای مدل های تا ۳۲ کیلووات را دارند استفاده نمائید .
- اطمینان حاصل شود که لوله کشی و محل نصب شوفاژ با ضوابط ایمنی و استانداردهای ملی مطابقت داشته و مورد تایید مراجع ذیصلاح می باشد .
- با توجه به احتمال وجود خاک و ذرات دیگر در شبکه لوله کشی آب ، می بایستی قبل از نصب دستگاه ، درون لوله های مدار گرمایش و مدار آب گرم مصرفی شستشو گردیده و عاری از ذرات ناخالص شود .
- مصرف سوخت این دستگاه با گاز طبیعی (گاز شهری) می باشد در صورت الزام به استفاده از گاز مایع ، تبدیل سیستم سوخت توسط افراد دارای تایید صلاحیت ضروری می باشد و لی دستگاه هایی که سوخت آن به مایع تبدیل می شوند شامل گارانتی شرکت نمی شوند و از خدمات گارانتی بهره مند نخواهند شد .

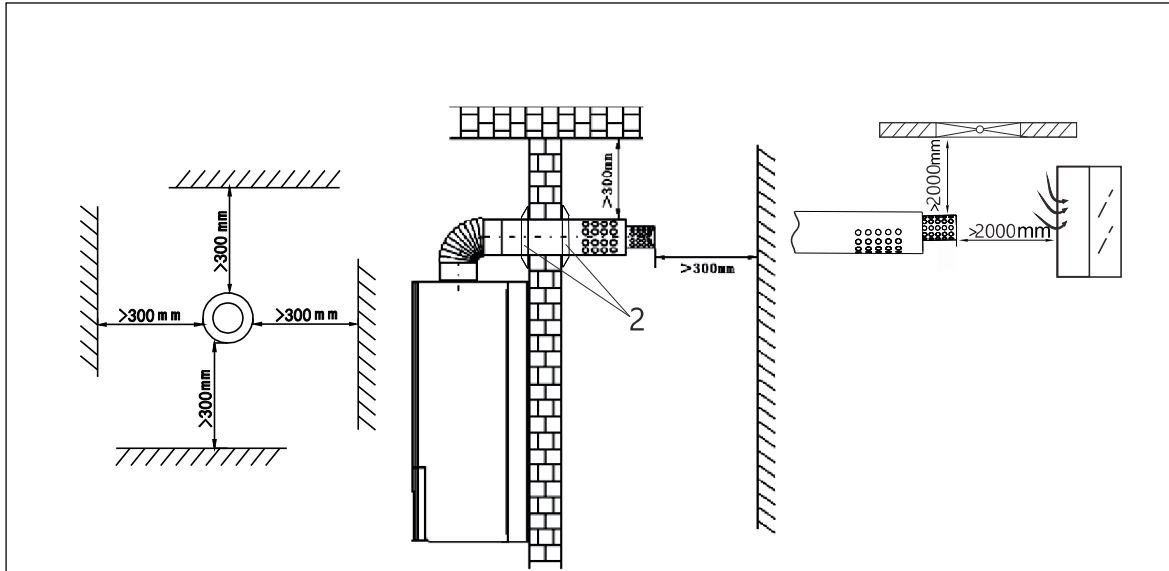
اطلاعات ابعادی شوفاژهای دیواری مدل مرکوری X Pro

مدل های: Mercury X 32Pro, Mercury X 28Pro, Mercury X 24Pro

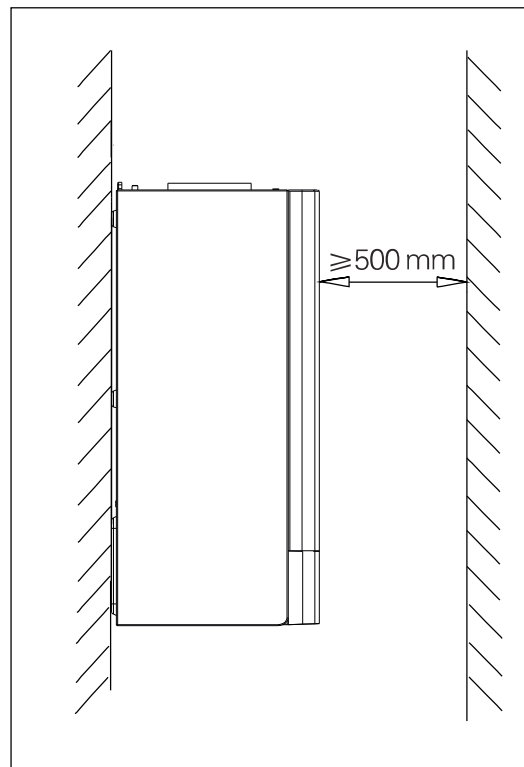
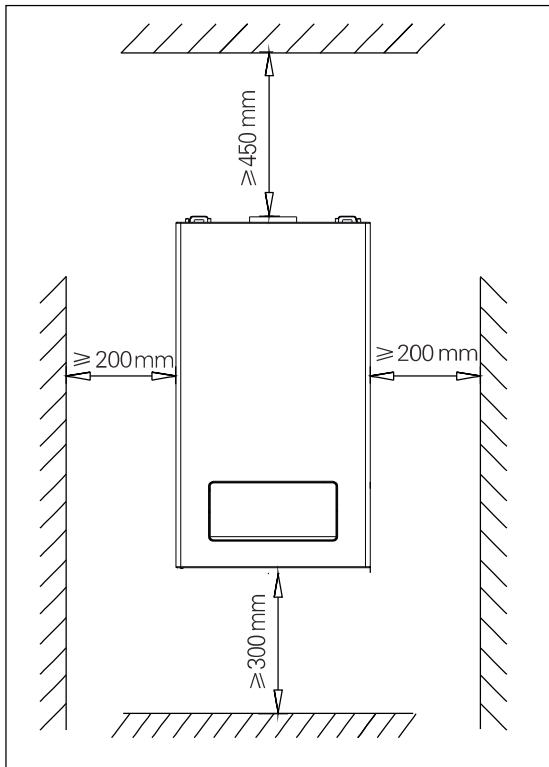


شرایط نصب شوفاژهای دیواری مدل مرکوری X Pro

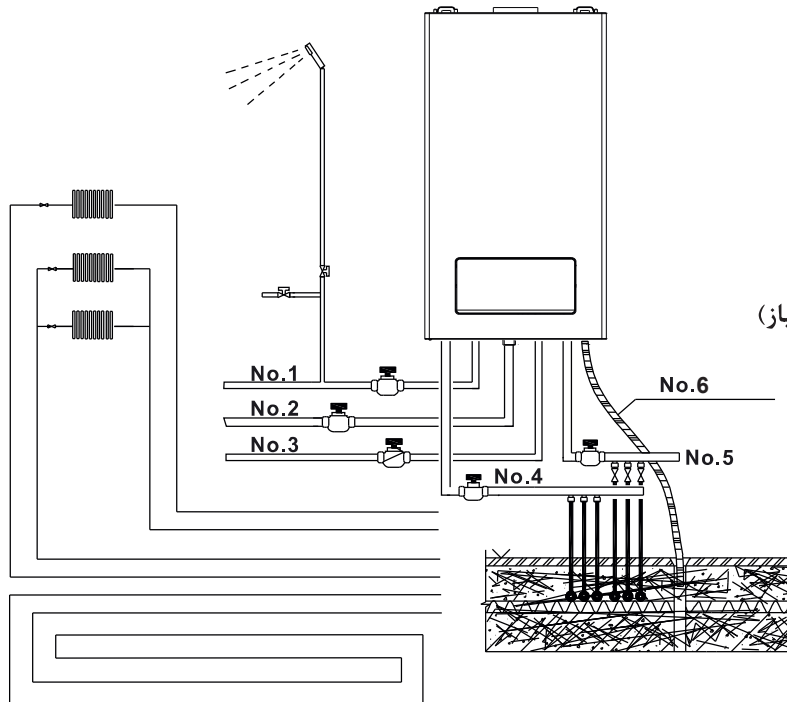
• حداقل فاصله خروجی دودکش دوجداره از دیوارهای مجاور و مقابل آن



• حداقل فاصله دستگاه از دیوارهای مجاور و مقابل و سقف و سطح زیر دستگاه های شوفاژ دیواری X Pro

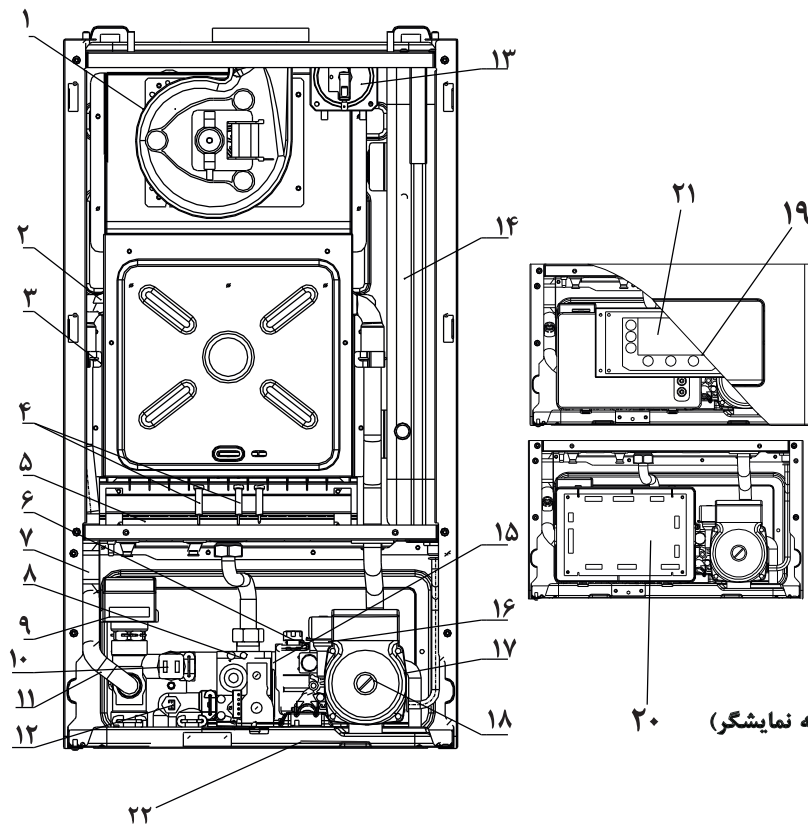


نحوه نصب اتصالات دستگاه به مدار گرمایش و آبگرم مصرفی مدل مرکوری X Pro



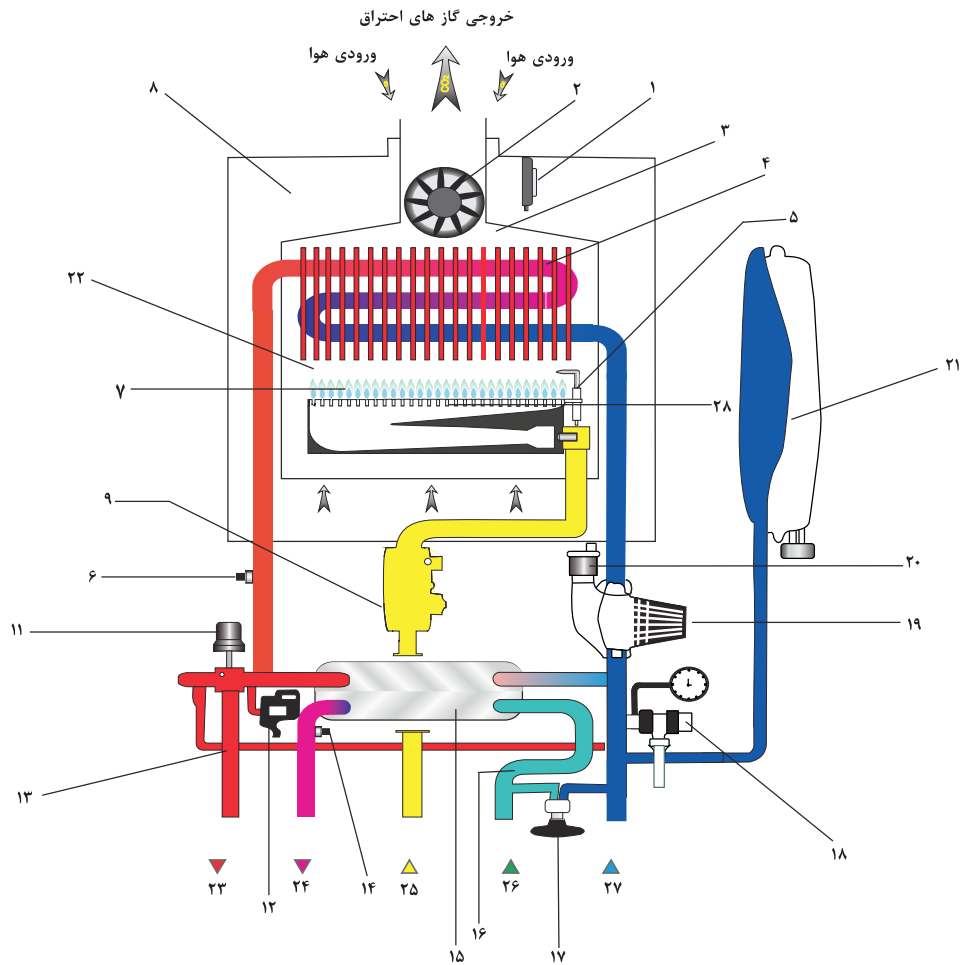
- ۱- آبگرم مصرفی
- ۲- ورودی گاز شهری
- ۳- آب سرد ورودی
- ۴- رفت مدار گرمایش
- ۵- برگشت مدار گرمایش
- ۶- تخلیه شیر اطمینان ۳ بار (در صورت نیاز)

اجزاء اصلی شفاژهای دیواری مدل مرکوری X Pro



- ۱- فن
- ۲- مبدل حرارتی اصلی
- ۳- سوئیچ حرارتی ۹۵ درجه
- ۴- الکترودهای جرقه زن و حسگر شعله
- ۵- مشعل
- ۶- سنسور جریان آب ورودی (سنسور فلومتر)
- ۷- برد جرقه زن
- ۸- شیر کنترل گاز مدولار
- ۹- شیر سه طرفه
- ۱۰- سوئیچ فشار آب
- ۱۱- سنسور دمای آب رفت مدار گرمایش
- ۱۲- سنسور دمای آبگرم مصرفی
- ۱۳- سوئیچ ایمنی دودکش (سنسور فشار هوا)
- ۱۴- منبع انبساط
- ۱۵- مبدل حرارتی ثانویه (مبدل صفحه ای)
- ۱۶- شیر تخلیه هوا اتوماتیک
- ۱۷- شیر اطمینان ۳ بار
- ۱۸- پمپ سیرکولاسیون
- ۱۹- برد نمایشگر الکترونیکی
- ۲۰- برد کنترل الکترونیکی
- ۲۱- فشارسنج مدار گرمایش دیجیتال (داخل صفحه نمایشگر)
- ۲۲- شیر پر کن

ساختار و نحوه عملکرد شوفاژهای دیواری مرکوری X Pro



- | | |
|---|---|
| ۱- سویچ ایمنی دودکش (سنسور فشار هوا) | ۱۶- سنسوز جریان آب سرد ورودی (سنسور فلومتر) |
| ۲- مجموعه فن | ۱۷- شیر پرکن مدار گرمایش |
| ۳- محفظه جمع کننده گاز های احتراق | ۱۸- شیر اطمینان ۳ بار |
| ۴- مبدل حرارتی اصلی | ۱۹- پمپ سیرکولاسیون |
| ۵- الکتروود های جرقه زن | ۲۰- شیر تخلیه اتوماتیک هوا |
| ۶- سویچ حرارتی ۹۵ درجه | ۲۱- منبع انبساط |
| ۷- مشعل | ۲۲- اتاقک محفظه احتراق |
| ۸- اتاق محفظه بسته | ۲۳- خروجی مدار گرمایش (رفت شوفاژ) |
| ۹- شیر کنترل گاز | ۲۴- خروجی آب گرم مصرفی |
| ۱۰- سنسور دمای آب رفت شوفاژ (خروجی مدار گرمایش) | ۲۵- ورودی گاز مصرفی |
| ۱۱- شیر سه طرفه | ۲۶- ورودی آب سرد |
| ۱۲- سنسور فشار آب | ۲۷- برگشت مدار گرمایش به دستگاه (برگشت شوفاژ) |
| ۱۳- شیر اتوماتیک By-Pass | ۲۸- الکتروود حسگر شعله |
| ۱۴- سنسور دمای آب گرم مصرفی | |
| ۱۵- مبدل حرارتی ثانویه (مبدل صفحه ای) | |

راه اندازی شوفاژهای دیواری مدد مرکوری X Pro

پس از نصب دستگاه و تکمیل کلیه اتصالات (شامل شیرآلات ، دودکش ، لوله های آب و گاز) از رعایت کلیه موارد ایمنی مندرج در این دستور العمل به خصوص شستشوی کامل مدار گرمایش شوفاژ اطمینان حاصل نمایید سپس به ترتیب زیر عمل شود :

الف : رعایت موارد ایمنی دستگاه

- ۱- شیرهای ورودی و خروجی شوفاژ و ورودی آب مصرفی را باز نموده و اطمینان حاصل شود که هیچگونه نشتی آب مشاهده نمی شود .
- ۲- شیر ورودی گاز به دستگاه را باز نموده و از عدم وجود نشتی گاز (تست آب صابون) اطمینان حاصل شود
- ۳- از محکم بودن و اتصال صحیح دودکش و باز بودن مسیر آن اطمینان حاصل شود.
- ۴- کابل برق دستگاه را به پریز وصل نمایید

ب: آب گیری و هواگیری مدار گرمایش شوفاژ

- ۱- پس از باز نمودن شیر رفت و برگشت گرمایش و آب سرد ورودی شیر پرکن دستگاه (پیچ شماره ۲۲) را در خلاف جهت عقربه های ساعت بچرخانید تا باز شود و عقربه فشار سنچ دیجیتال روی نمایشگر دستگاه بین ۱ تا ۱/۵ بار قرار گیرد سپس شیر پرکن دستگاه را در جهت عقربه های ساعت بچرخانید تا شیر پرکن کاملاً بسته شود.
 - ۲- شیر تخلیه هوای روی رادیاتورها را تک تک باز نموده و هواگیری نمایید
 - ۳- فشار سنچ روی نمایشگر را مشاهده نمایید . چنانچه عقربه فشار بین ۱ تا ۱/۵ بار را نشان دهد دستگاه در فشار مناسب قرار دارد.
 - ۴- در صورتی که فشار سنچ روی نمایشگر فشار کمتر از ۱ بار را نشان دهد دستگاه نیاز به آب گیری مجدد دارد
 - ۵- شیر پرکن دستگاه (پیچ شماره ۲۲) در جهت خلاف عقربه ساعت (حدود یک دور) بچرخانید تا آب مورد نیاز وارد مدار گرمایش گردد . پس از رسیدن فشار به حدود ۱ تا ۱/۵ بار شیر پرکن را در جهت عقربه های ساعت بچرخانید تا شیر پرکن کاملاً بسته شود . در این لحظه عملیات آب گیری و هواگیری مدار گرمایش پایان یافته و دستگاه آماده تنظیمات بعدی می باشد .
- توجه : چنانچه فشار مدار گرمایش در حین کار کرد دستگاه افت نموده و به کمتر از ۰/۵ بار برسد دستگاه خاموش شده و کد **E1** بر روی صفحه نمایشگر ظاهر می شود . در این حالت دستگاه نیاز به آبگیری مجدد و تکرار کلیه عملیات فوق الذکر را دارد

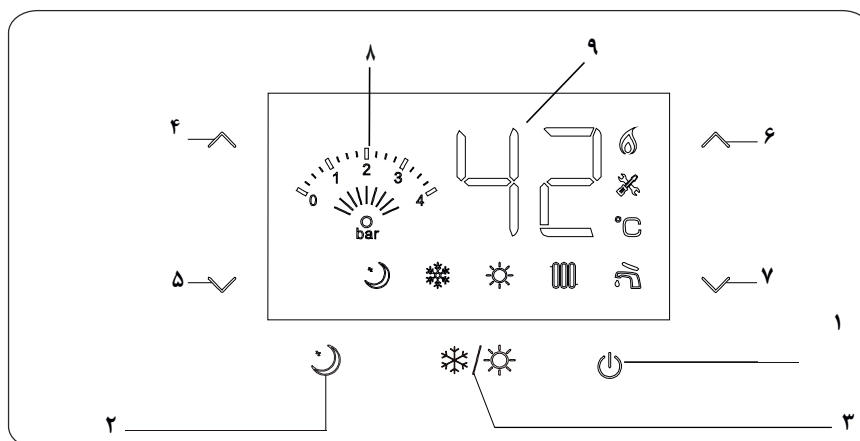
روش تنظیم شوفاژهای دیواری مدل مرکوری X Pro

● آشنایی با صفحه فرمان دستگاه شوفاژ دیواری



توضیحات کلیدهای دستگاه های شوفاژ دیواری مدل مرکوری X Pro

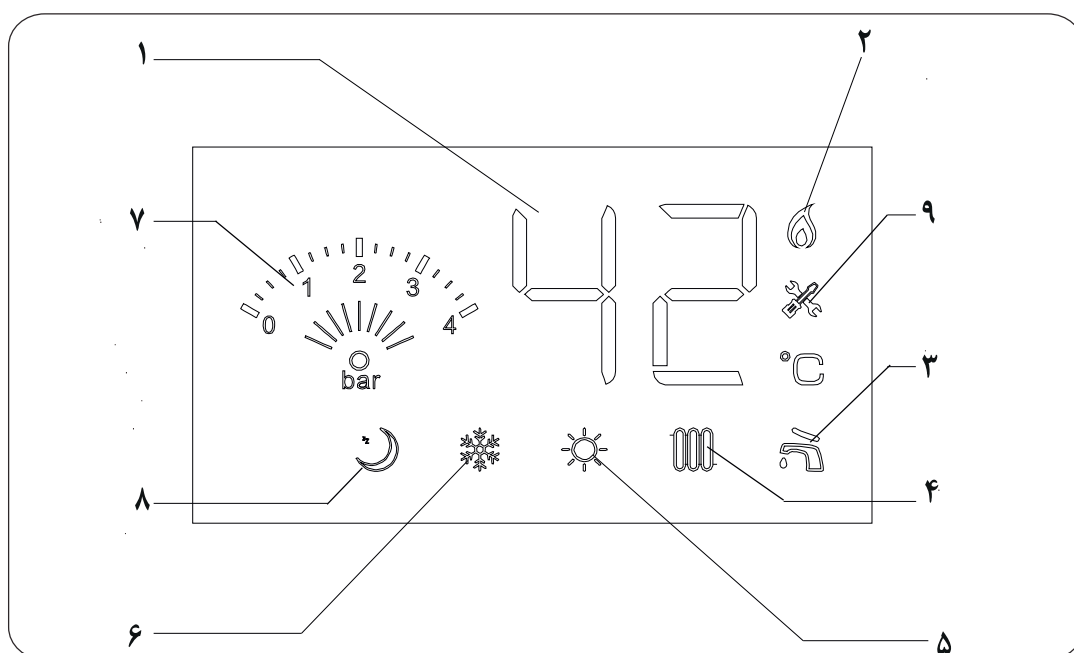
- ۱- کلید خاموش / روشن : برای روشن یا خاموش نمودن دستگاه شوفاژ دیواری استفاده می شود.
- ۲- کلید تنظیم شبانه (یا حالت کم مصرف) چنانچه دستگاه روی این حالت قرار بگیرد در مدار گرمایش با ۸۰٪ توان خود عمل خواهد نمود (برای زمان هایی که مصرف کنندگان محترم نیاز به گرمایش کمتری دارد)
- ۳- کلید انتخاب فصل : برای انتخاب یا تغییر وضعیت عملکرد دستگاه شوفاژ دیواری از حالت زمستانی به حالت تابستانی و بالعکس مورد استفاده قرار می گیرد.
- ۴- کلید افزایش دمای گرمایش : جهت افزایش دمای مدار گرمایش (دمای آب داخل رادیاتورها / گرمایش از کف)
- ۵- کلید کاهش دمای گرمایش : جهت کاهش دمای گرمایش (دمای آب داخل رادیاتورها / گرمایش از کف)
- ۶- کلید افزایش آبگرم مصرفی : جهت افزایش دمای آبگرم مصرفی
- ۷- کلید کاهش آبگرم مصرفی : جهت کاهش دمای آبگرم مصرفی
- ۸- فشارسنج : فشار آب موجود در داخل سیستم بسته مدار گرمایش را نشان می دهد
- ۹- صفحه نمایشگر : جهت نمایش اطلاعات از وضعیت عملکرد دستگاه شامل: دمای مدار گرمایش / دمای آبگرم مصرفی وضعیت کارکرد دستگاه / وضعیت شعله / کدهای خطا.







آشنایی با صفحه نمایشگر شوفاژهای دیواری مدل مرکوری X Pro

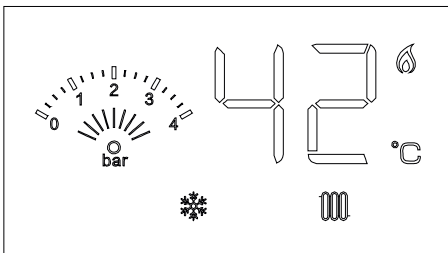


- ۱- نشانگر دما : در این قسمت دمای مدار گرمایش / دمای آبگرم مصرفی به صورت لحظه ای به نمایش در خواهد آمد همچنین در صورت بروز مشکل کد خطای مربوط به آن در این قسمت نمایش داده می شود.
- ۲- نشانگر شعله : بیانگر روشن بودن شعله دستگاه می باشد.
- ۳- نشانگر آبگرم مصرفی : بیانگر این است که حداقل یکی از شیرهای آبگرم در حال حاضر باز شده است.
- ۴- نشانگر مدار گرمایش : بیانگر این است که مدار گرمایش دستگاه فعال می باشد.
- ۵- نشانگر تابستانی : بیانگر این است که دستگاه شوفاژ دیواری بر روی وضعیت تابستانی تنظیم شده است.
- ۶- نشانگر زمستانی : بیانگر این است که دستگاه شوفاژ دیواری بر روی وضعیت زمستانی تنظیم شده است.
- ۷- فشار سنچ دیجیتال : در این قسمت فشار آب مدار گرمایش در هر لحظه به نمایش در خواهد آمد.
- ۸- نشانگر وضعیت شبانه یا کم مصرف ، روشن بودن آن نشان می دهد مصرف کننده وضعیت شبانه یا کم مصرف را فعال نموده است.
- ۹- نشانگر بروز خطا : در صورتی که خطایی در عملکرد دستگاه رخ دهد این نشانگر ظاهر می شود و به این بدان معنی است که باید نسبت به رفع عیب پیشامده اقدام گردد.



تنظیم دمای مدار گرمایش



- ۱- شیر گاز ورودی متصل به دستگاه را باز نمایید.
- ۲- دو شاخه دستگاه را به برق متصل نمایید
- ۳- کلید خاموش / روشن "  " دستگاه را به منظور روشن نمودن دستگاه را لمس کنید
- ۴- در این حالت صفحه نمایشگر دستگاه نشان می دهد که دستگاه در حال حاضر روی چه وضعیتی مشغول به کار است. کلید انتخاب فصل "  " را لمس کنید و اجازه دهید نشانگرهای گرمایش و زمستانی مانند تصویر ذیل بر روی تصویر ظاهر شود حال دستگاه در وضعیت زمستانی قرار گرفته است .
- ۵- کلید افزایش دمای "  " را به منظور افزایش دمای مدار گرمایش و یا برای کاهش دمای مدار گرمایش کلید کاهش گرمایش "  " را لمس کنید اگر دمای مدار گرمایش را روی دمای 42°C درجه سانتیگراد تنظیم نمایید تصویری مطابق با عکس مقابل را خواهید دید.








توجه :محدوده تنظیم دمای مدار گرمایش بین 30°C تا 80°C درجه سانتی گراد می باشد چنانچه شما از سیستم گرمایش از کف استفاده می نمایید می بایست این محدوده توسط سرویسکار مجاز شرکت طوری تنظیم شده باشد که بین 30°C تا 55°C درجه سانتی گراد باشد.

نحوه عملکرد دستگاه های شوفاژ دیواری مدل مرکوری X Pro

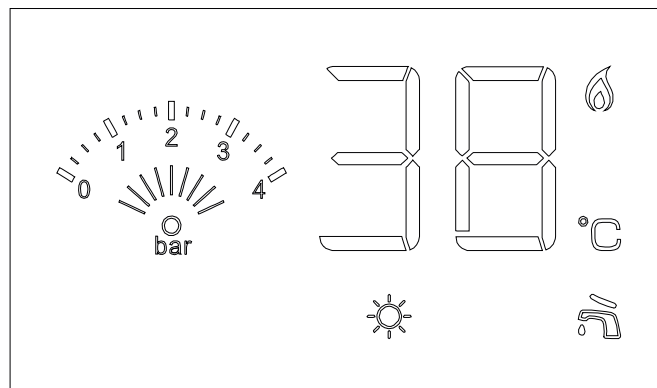
● در وضعیت زمستانی

- ۱- بعد از تنظیم دمای مدار گرمایش ، دستگاه شوفاژ دیواری به طور اتوماتیک تنظیمات را در حافظه دستگاه نگهداری می کند و صفحه نمایشگر دستگاه به طور اتوماتیک دمای مدار گرمایش و دمای آبگرم مصرفی را به صورت لحظه به لحظه نمایش می دهد. در وضعیت زمستانی هم مدار گرمایش فعال است و هم مدار آبگرم مصرفی که با باز شدن شیر آبگرم فعال می گردد. این نحوه عملکرد دستگاه در وضعیت زمستانی می باشد.
- ۲- شیر آبگرم را باز نمایید ، دستگاه شوفاژ دیواری به صورت اتوماتیک از وضعیت گرمایش به وضعیت آبگرم مصرفی تغییر حالت خواهد داد و بر روی صفحه نمایشگر نشانگر آبگرم مصرفی "  " ظاهر خواهد شد و دستگاه شوفاژ دیواری در وضعیت آبگرم مصرفی قرار خواهد گرفت با بستن شیر آبگرم مصرفی نشانگر "  " از روی صفحه نمایشگر پاک خواهد شد و عملکرد دستگاه شوفاژ دیواری به صورت اتوماتیک بر روی وضعیت گرمایش قرار خواهد گرفت.

• تنظیم دمای آب گرم مصرفی



- ۱- شیر گاز ورودی متصل به دستگاه را باز نمایید.
- ۲- دو شاخه دستگاه را به برق متصل نمایید
- ۳- کلید خاموش / روشن “” دستگاه را به منظور روشن نمودن دستگاه لمس کنید .
- ۴- در این حالت صفحه نمایشگر دستگاه نشان می دهد که دستگاه در حال حاضر روی چه وضعیتی مشغول به کار است . کلید انتخاب فصل “” رافشار دهید تا نشانگر  تابستانی مانند تصویر ذیل بر روی نمایشگر ظاهر شود حال دستگاه در وضعیت تابستانی قرار گرفته است .
- ۵- کلید افزایش دما () را به منظور افزایش دمای آب گرم مصرفی و کلید کاهش دما () را به منظور کاهش دمای آب گرم مصرفی لمس کنید اگر دمای را روی دمای 38°C تنظیم نمایید تصویری مطابق با عکس ذیل را خواهید دید .

توجه : محدوده تنظیم دمای آبگرم مصرفی بین 30 تا 60 درجه سانتی گراد می باشد . مناسب ترین دما برای آبگرم مصرفی تنظیم آن بین 45 تا 48 درجه سانتی گراد می باشد .



نحوه عملکرد دستگاه شوفاژ دیواری مرکوری مدل های X Pro

• در وضعیت تابستانی

- ۱- بعد از تنظیم دمای آبگرم مصرفی ، دستگاه شوفاژ دیواری به طور اتوماتیک تنظیمات را در حافظه دستگاه نگهداری می کند و صفحه نمایشگر دستگاه به طور اتوماتیک دمای آبگرم مصرفی خروجی را به صورت لحظه به لحظه نمایش می دهد . در وضعیت تابستانی فقط مدار آبگرم مصرفی خروجی که با باز شدن شیر آبگرم فرمان می گیرد ، فعال می باشد . این نحوه عملکرد دستگاه در وضعیت تابستانی می باشد .
- ۲- شیر آبگرم را باز نمایید ، دستگاه شوفاژ دیواری به صورت اتوماتیک در وضعیت آبگرم مصرفی روشن خواهد شد و بر روی صفحه نمایشگر نشانگر آبگرم مصرفی “” ظاهر خواهد شد و دستگاه شوفاژ دیواری در وضعیت آبگرم مصرفی قرار خواهد گرفت . با بستن شیر آبگرم مصرفی نشانگر “” از روی صفحه نمایشگر پاک خواهد شد و مشعل دستگاه خاموش خواهد شد و عملکرد دستگاه شوفاژ دیواری به صورت اتوماتیک بر روی وضعیت آماده به کار قرار Stand by خواهد گرفت

توجه بسیار بسیار مهم :

چنانچه دستگاه شوفاژ دیواری را در فضای آزاد نصب نمودید و یا شرایط آب و هوایی منطقه شما به گونه ای است که احتمال می دهید در فصل سرما آب داخل دستگاه امکان یخ زدن دارد ، خواهشمند است از اتصال دو شاخه دستگاه به برق و همچنین باز بودن شیر گاز ورودی به دستگاه اطمینان حاصل نمایید تا سیستم ضد یخ زدگی (Anti freez) شوفاژ دیواری در صورت نیاز به طور اتوماتیک فعال گردد


- چنانچه تصمیم دارید برای مدت طولانی از دستگاه شوفاژ دیواری استفاده ننمایید ، غیر از فصل سرما خواهشمند است شیر گاز ورودی به دستگاه را ببندید ، دوشاخه را از برق جدا نمایید و آب داخل مدار گرمایش را تخلیه نمایید.

● تخلیه آب مدار گرمایش

- ۱- شیر آب سرد ورودی به دستگاه شوفاژ دیواری را به طور کامل ببندید.
- ۲- دوشاخه را از برق جدا نمایید.
- ۳- حال شیر پرکن که در زیر دستگاه قرار دارد را کاملا باز نمایید (در خلاف جهت عقربه های ساعت باز می شود)
- ۴- یکی از شیرهای آبگرم مصرفی داخل منزل را باز نمایید تا آب رادیاتورها از آن تخلیه گردد و عقربه فشار سنج بر روی عدد صفر قرار بگیرد

بازدیدهای دوره ای

توصیه می شود که دستگاه به طور منظم (به طور فصلی) و به ترتیب زیر کنترل شود .

- ۱- مدار گرمایش را چک کنید : نشانگر فشار آب مدار گرمایش همواره باید بین ۱ الی ۱.۵ بار باشد.
- ۲- از مسدود نبودن لوله های دودکش اطمینان حاصل نمایید .
- ۳- در صورت مشاهده نشی آب ، شیر ورودی آب دستگاه را بسته و با سرویسکار مجاز تماس بگیرید.
- ۴- از بستن شیرهای رادیاتور حتی در فصل گرما و حالت تابستانه خودداری کنید.
- ۵- در فصول گرم و عدم نیاز به مدار گرمایش ، همواره دستگاه را روی وضعیت تابستانی  قرار دهید .
- ۶- در صورت امکان قبل از شروع فصل سرما از سرویسکار مجرب جهت چک کردن دستگاه استفاده کنید.
- ۷- در صورت بروز خرابی بلافاصله دستگاه را خاموش کنید . کد عیب ثبت شده روی صفحه نمایشگر را به سرویسکار مجاز اطلاع داده تا نسبت به رفع مشکل اقدام نماید یا با مرکز خدمات مشتریان مگا سرویس به شماره تماس های ۰۲۱-۵۶۲۳۰۹۵۱-۸ و ۰۲۱-۹۱۰۹۳۰۹۳۰ تماس حاصل نمایید .

نصب ترموستات اتاقی

این دستگاه قابلیت این را دارد که دمای دلخواه محیط را توسط ترموستات اتاقی کنترل نماید . در قسمت داخلی برد کنترل الکتریکی دستگاه محلی جهت اتصال به ترموستات اتاقی تعبیه شده است لطفا جهت نصب ترموستات اتاقی و اتصال آن به دستگاه با سرویسکار مجاز شرکت هماهنگ نمایید .

جدول راهنمای کدهای عیب یابی

کد عیب	شرح کد عیب	عامل خرابی	راه حل
E0	سنسور دمای آب سرد ورودی اشکال دارد	سنسور معیوب است یا خوب نصب نشده است	سنسور تعویض یا به طور مناسب نصب گردد
E1	فشار آب به کمتر از ۰.۵ بار کاهش یافته و دستگاه کار نمی کند	- نشستی از لوله کشی مدار گرمایش ساختمان - نشستی از اتصالات داخل دستگاه	شیر پرکن آب دستگاه را باز نموده تا فشار آب در ناحیه فشار مناسب بین ۱ تا ۱.۵ بار قرار گیرد
E2	عملکرد نامطلوب جرقه زن و عدم برقراری شعله	- شیر گاز بسته است - مجرای لوله گاز باریک است یا گرفتگی دارد - فشار گاز کم است - کابل جرقه زن معیوب است	- شیر گاز را باز نمایید - از لوله بزرگتر استفاده یا رفع گرفتگی نمایید - کابل جرقه زن را تعویض نمایید - مطمئن گردید که فشار گاز ۱۸۰ میلیمتر ستون آب باشد
E3	سنسور دمای آب گرم رفت شوفاژ عمل نمی نماید	سنسور معیوب است یا خوب نصب نشده است	سنسور تعویض یا به طور مناسب نصب گردد
E4	سنسور دمای آب گرم مصرفی عمل نمی نماید	سنسور معیوب است یا خوب نصب نشده است	سنسور تعویض یا به طور مناسب نصب گردد
E6	مسیر دودکش مشکل دارد	- خروجی دودکش مسدود است - سنسور فشار هوا معیوب است - لوله سنسور فشار هوا بیرون آمده یا جابه جا وصل شده است	- مانع را برطرف کنید - سنسور فشار هوا را تعویض نمایید - لوله سنسور فشار هوا را در جای صحیح وصل نمایید
E7	دمای آب رفت شوفاژ از ۹۵ درجه سانتیگراد / دمای آبگرم مصرفی از ۸۰ درجه سانتیگراد تجاوز کرده است	- سنسور دمای رفت شوفاژ / سنسور دمای آبگرم مصرفی معیوب است - سویچ حرارتی معیوب است	- پس از اینکه دما به ۱۰ درجه کمتر از دمای تنظیمی کاهش یافت دکمه □□□□□□ را فشار دهید - سنسور دمای مربوطه یا سویچ حرارتی تعویض گردد
E8	ارتباط بین برد نمایشگر با برد کنترل دستگاه قطع شده است	- سوکت اتصال کابل برد کنترل و نمایشگر خوب نصب نشده است . - کابل برد کنترل و برد نمایشگر دچار قطعی شده است .	- سوکت را در جای خود درست نصب نمایید - کابل برد کنترل و برد نمایشگر را تعویض نمایید
E9	خطا در مدار الکتریکی ناشی از خرابی رله های برد کنترل	- سوکت خروجی برخی قطعات الکتریکی که برد کنترل فرمان می گیرد خوب نصب نشده است - برخی از قطعات الکتریکی داخل برد کنترل معیوب است (به ویژه رله های الکتریکی)	- سوکت مربوطه را در جای خود درست نصب نمایید . - برد کنترل را تعویض نمایید
	صفحه نمایشگر کاملاً خاموش است	قطع بودن برق ورودی به دستگاه	وصل برق و روشن نمودن دستگاه
	درجه حرارت دستگاه به مقدار تعیین شده نمی رسد	- حجم (دبی) آب ورودی زیاد است - پایین بودن فشار یا ظرفیت حرارتی گاز مصرفی	- با شیر آب سرد ورودی زیر دستگاه حجم آب ورودی را کاهش دهید . - رگولاتور را تنظیم نمایید (فشار ۱۸۰ میلی متر ستون آب)
	کم بودن دمای محیط	- افت گرما در محیط زیاد است - تعداد رادیاتور ها کم است - ظرفیت گرمایش دستگاه برای این واحد کافی نیست	- عایق کاری را بهبود و روزه ها را ببندید - تعداد رادیاتورها را افزایش دهید - از دستگاه با ظرفیت حرارتی بزرگتری استفاده کنید
	درجه حرارت واقعی تفاوت زیادی با درجه حرارت تنظیمی دارد	برد کنترل معیوب است	برد کنترل را تعویض نمایید

موارد ایمنی نگهداری دستگاه

مشتری گرامی در صورت رعایت نکات ذیل ، دستگاه در شرایط مناسب و ایمن کار خواهد کرد و در نتیجه عمر مفید دستگاه طولانی خواهد بود .

- ۱- دستگاه باید توسط سرویسکار مجاز و شرایط تعیین شده از سوی شرکت ، نصب و راه اندازی گردد .
- ۲- قبل از استفاده از دستگاه ، از طریق استفاده صحیح دستگاه و نحوه تنظیمات آن اطمینان حاصل فرمایید
- ۳- دستگاه مجهز به کنترل خرابی هوشمند می باشد. در صورت خرابی دستگاه ، کد خرابی روی صفحه نمایشگر ثبت می گردد . هنگام تماس با سرویسکار مجاز، کد ثبت شده را اعلام نمایید .
- ۴- در صورت مشاهده هر گونه نشستی آب و گاز، شیرهای مربوطه را بسته و با سرویسکار مجاز شرکت تماس حاصل فرمایید
- ۵- در صورتیکه مدت طولانی از دستگاه استفاده نمی کنید کلیه شیرهای آب و گاز ورودی به دستگاه بسته شود (در فصل سرما جهت جلوگیری از یخ زدگی ، آب دستگاه تخلیه گردد) و کابل برق از پریز خارج گردد .
- ۶- به هیچ وجه بدون کفش و با دست مرطوب به دستگاه دست نزنید . قبل از تمیز نمودن دستگاه حتما کابل برق ورودی دستگاه را از پریز خارج گردد.
- ۷- از قرار دادن مواد قابل اشتعال در نزدیکی دستگاه خودداری نمایید .
- ۸- از دست کاری دستگاه جدا خودداری نمایید در صورت بروز مشکل با سرویسکار مجاز تماس برقرار نمایید
- ۹- در مناطقی که املاح آب زیاد است ، به منظور کاهش میزان رسوب در دستگاه سعی شود که درجه حرارت آب گرم مصرفی را حتی الامکان در محدوده ۴۵ تا ۴۸ درجه قرار داده شود . توصیه می شود دستگاه به طور سالیانه و توسط سرویسکار مجاز مورد بازدید قرار گیرد .
- ۱۰- هر گونه تغییر و تبدیل در اجزا و یا جابجایی دستگاه می بایستی با اطلاع مرکز خدمات و سرویسکار مجاز انجام گردد . بدیهی است نصب ، تعمیر و جابجایی توسط افراد متفرقه ، دستگاه را از گارانتی خارج نموده و موجب سلب کامل مسئولیت شرکت سازنده خواهد شد .
- ۱۱- برای تمیز کردن رویه دستگاه از دستمال آغشته به مواد پاک کننده رقیق استفاده نمایید ، از سیم ظرفشویی ، اسکاچ و مواد پاک کننده قوی به هیچ وجه استفاده ننمایید .
- ۱۲- با توجه به ذرات موجود در لوله کشی مدار گرمایشی و آب مصرفی ، استفاده از صافی در ورودی لوله ها الزامی است . همچنین توصیه می شود که صافی فوق الذکر هر شش ماه یک بار تمیز گردد .
- ۱۳- این دستگاه مجهز به نوعی سیستم ایمنی دودکش است . در صورت عدم تخلیه گازهای حاصل احتراق ، دستگاه بلافاصله به طور اتوماتیک خاموش می شود . لذا تقاضا می شود در شروع هر فصل ، مجاری دودکش و کلاک را بازرسی نمایید که مسیر مسدود نشده باشد

توجه :

این دستگاه مجهز به سیستم هوشمند ضد گیرپاژ پمپ می باشد . چنانچه به هر علتی ، پمپ گردش آب مدار گرمایش بیشتر از ۲۴ ساعت خاموش بماند ، جهت جلوگیری از قفل شدن پمپ (به علت رسوبات احتمالی) ، پمپ سیرکولاسیون به طور خودکار و به مدت یک دقیقه روشن شده و مجددا خاموش می گردد .

دستگاه شما به مدت ۳۶ ماه از تاریخ نصب در مقابل معایب احتمالی که ممکن است در موارد نادر و در هنگام ساخت دستگاه به وجود آمده باشد گارانتی می گردد .

در طی مدت اعتبار ضمانت نامه چنانچه محرز شود که عیب از دستگاه بوده ، تعویض قطعات و دستمزد آن به عهده شرکت خواهد بود . بدیهی است هزینه هر گونه سرویس دوره ای و پیشگیرانه ، تغییر محل نصب - تبدیل سوخت - تمیز کردن صافی آب و موارد دیگری که به درخواست مشتری صورت گیرد به عهده شرکت نمی باشد .

همچنین خسارت های ناشی از عوامل زیر از تعهدات این ضمانت نامه خارج می باشد .

۱- مصرف کننده نکات ایمنی توصیه شده را رعایت نکرده باشد .

۲- دستگاه توسط افراد غیر مجاز نصب - دستکاری و جابجا شده باشد .

۳- استفاده از آب و گاز با فشار غیر از آنچه در جدول مشخصات فنی قید شده باشد .

۴- در مواردی از قبیل آتش سوزی - سیل - زلزله و خرابیهای ساختمانی که عرفاً به ساخت دستگاه مربوط نمی شود

۵- عدم نصب دود کش مناسب و فضای ناکافی برای تهویه

۶- معایبی که در اثر حمل و نقل نامناسب ایجاد شده باشد .

۷- استفاده از شیلنگ و بست های نامناسب در مسیر گاز و آب

۸- دستگاه دارای سیستم ضد یخ زدگی می باشد در صورت عدم رعایت توصیه های مندرج در این دفترچه هرگونه

یخ زدگی و آسیب های ناشی از نصب در فضای باز شامل گارانتی نمی گردد.

نصب این دستگاه در سراسر ایران توسط نمایندگان های مجاز شرکت رایگان می باشد .

دستور العمل نصب و راه اندازی و آموزش استفاده از دستگاه همراه محصول می باشد .

- در صورتیکه هنگام نصب نیاز به لوله کشی و به کارگیری اتصالات آب و گاز باشد ، هزینه آن به عهده خریدار می باشد

- هزینه ایاب و ذهاب طبق تعرفه تعیین شده برای سرویسکاران به عهده مشتری می باشد .

- کلیه پکیج های دیواری برای نصب در فضای داخل ساختمان طراحی شده است .

در صورت بروز مشکل که شامل گارانتی گردد هزینه به عهده شرکت فروشنده خواهد بود .

در صورت نیاز به اطلاعات بیشتر در زمینه نصب و خدمات پس از فروش و ارائه پیشنهادات احتمالی

تماس حاصل فرمایید ۰۲۱-۹۱۰۹۳۰۹۳۰ ۸-۰۲۱-۵۶۲۳۰۹۵۱ تماس حاصل فرمایید

Mercury

زندگی
کرمانشاه

سرویس
گا

تلفن پشتیبانی و خدمات پس از فروش

۰۲۱-۵۶۲۳۰۹۵۱-۱۰

۰۲۱-۹۱۰۹۳۰۹۳۰